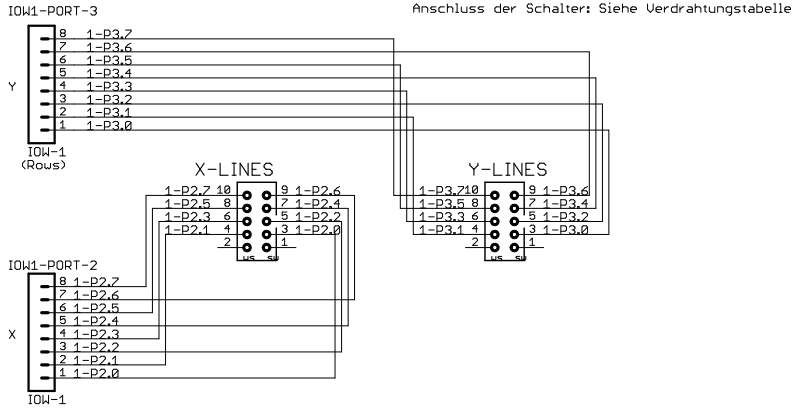
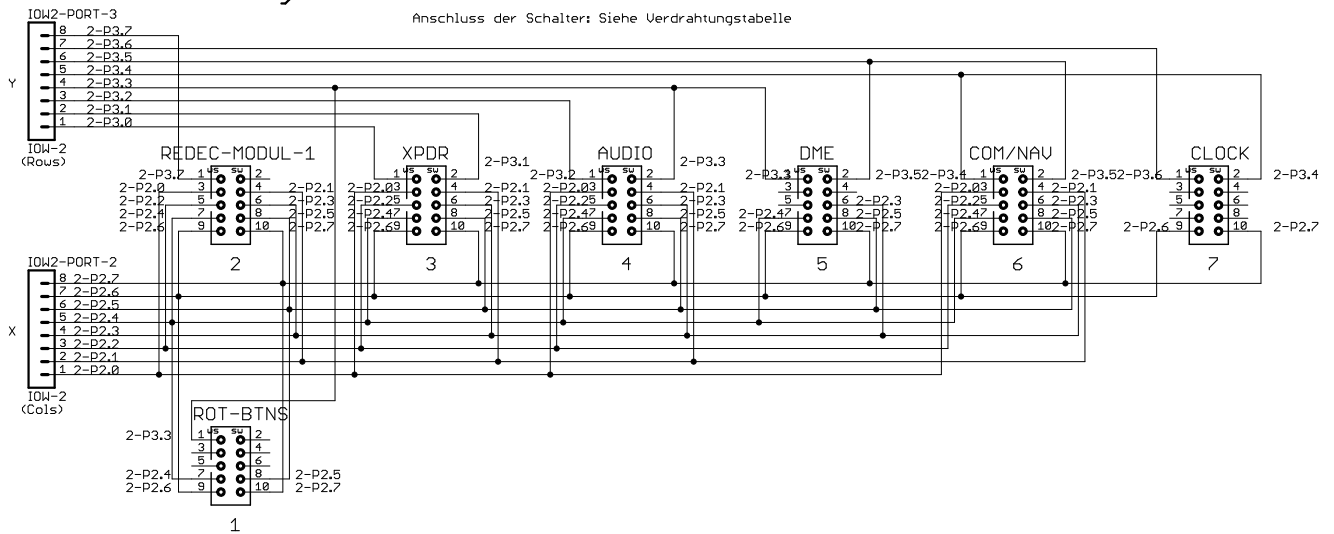


Verdrahtung der Schaltermatrix vom IOW-1

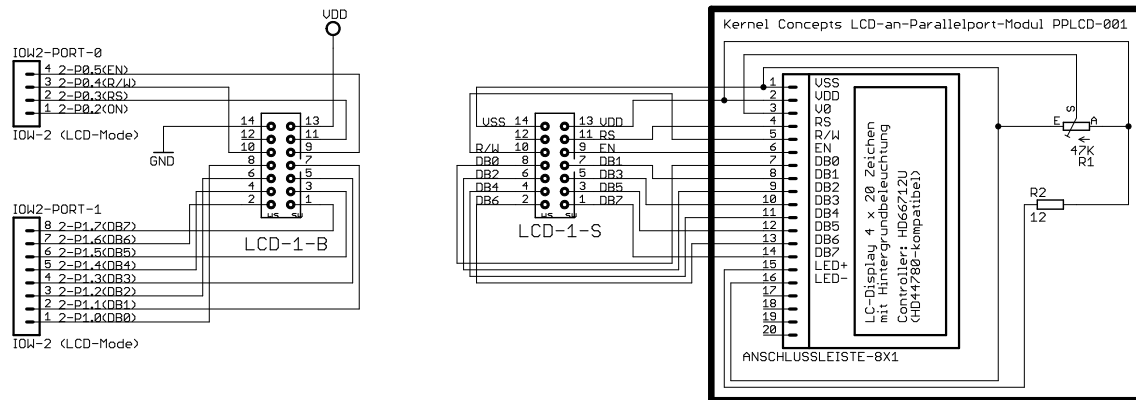


Verdrahtung der Schaltermatrix vom IOW-2



1 ist ganz rechts (Bauteilseite, Lochraster vorne)
7 ist ganz links (Bauteilseite, Lochraster vorne)

Anschluss des LC-Displays an den IOW-2



TITLE: IOW-U2-Schaltermatrix-LCD	
Document Number:	REV:
Date: 17.05.2007 18:16:11	Sheet: 1/1